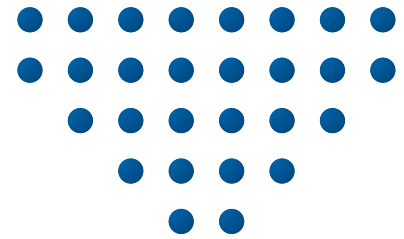


Styring

## RHX2M



OJ Air2  
compatible

HVAC CONTROLS AND POWER

# Energioptimal varmegenvinding

RHX2M er et stepmotorstyresystem, som er konstrueret til præcis og lydsvag styring af roterende varmevekslere i ventilationsaggregater.

RHX2M-stepmotorløsningen leverer et jævnt moment i hele omdrejningsområdet fra 1 til 200 rpm. Rotoren kan derfor styres præcist i et stort arbejdsområde, hvilket resulterer i energioptimal varmegenvinding og nøjagtig temperatur.

RHX2M kan anvendes både i traditionelle anlæg med 0-10 V kontrol og i mere avancerede løsninger med Modbus-kontrol som f.eks. OJ Air2-systemer fra OJ Electronics.

## RHX2M-FUNKTIONER

### Stort reguleringsområde

RHX2M-systemets momentkarakteristik er særdeles velegnet til styring af roterende varmevekslere og erstatter med fordel frekvensomformer/gearmotor-løsninger. Det højere startmoment resulterer i stabil drift, og større reguleringsområde giver mere energibesparelse.

### Indbygget applikationsviden

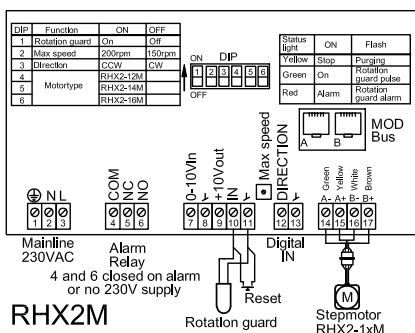
RHX2M-systemets indbyggede funktioner som f.eks. rotationsovervågning, automatisk renblæsningsdrift og linearisering af varmegenvindingen sikrer stabil regulering og økonomisk drift af rotoren i mange år frem.

### Direkte drev

RHX2M-stepmotorens aksel skal blot påmonteres en passende remskive for at opnå korrekt rotorhastighed. Tabsgivende og vedligeholdelseskrevende gear/snekker er overflødige. Det giver maksimalt udbytte af motorens kræfter og lang levetid med lave serviceomkostninger.

### Plug and Play

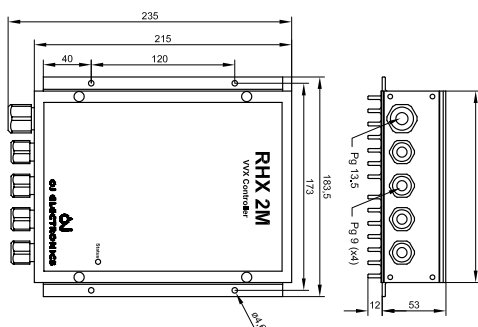
RHX2M er fuldt integreret i OJ Air2-systemet og sammenkøbes med OJ Air2 Masteren vha. et simpelt buskabel med telestik. Det reducerer installationsomkostningerne og gør overvågning af driften legende let.



RHX2M

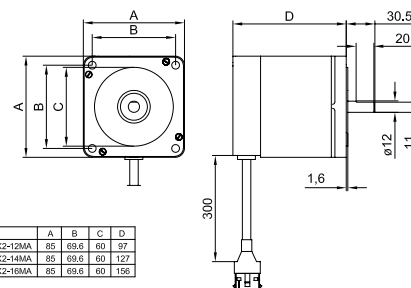
Tilslutning

BR0972A05a



Mål, styring

BR0972A03a



Stepmotor

BR0989A01a

## TEKNISKE DATA

Forsyningsspænding	230 V AC $\pm 15\%$ 50/60 Hz
Motormdrejninger	1-150 / 1-200 rpm
Indgangssignal	0-10 V DC
Rotationsvagt	Induktiv aftaster
Forsyning til Hall-element	+10 V DC, maks. 100 mA
Reversering	DIP-switch / Digital indgang
Alarmrelæ	Skifterelæ NO 5A 250 V AC

### Modbus

Signal	RS-485
Protokol	38,4 kBaud, 1 startbit, 8 databits, 1 stopbit
Tilslutning	2 x RJ12 6/6-stikforbindelser
Maks. kabellængde	100 m
Kabeldimension	MPFK6S eller tilsvarende
Effektforbrug	Standby/holdemoment: 3 W
Omgivelsestemperatur	Drift: -20 °C / +40 °C Opbevaring: -20 °C / +60 °C
Mål	Styring: 184 x 65 x 235 mm
Vægt	Styring: 1,6 kg
Kapsling	RHX2M-1x11: IP43 RHX2M-1x12: IP54

### RHX2M-121x

Moment	2 Nm
Drift	45 W
Motor	2,4 kg
Kabellængde, styring	1,7 m

### RHX2M-141x

Moment	4 Nm
Drift	90 W
Motor	3,6 kg
Kabellængde, styring	2,2 m

### RHX2M-161x

Moment	6 Nm
Drift	150 W
Motor	5,5 kg
Kabellængde, styring	2,7 m

## Valg af størrelse

Det nødvendige motormoment afhænger af aktuell type rotor, drivrem, forholdet mellem remskive og rotordiametre samt ønsket rotorhastighed. Fig. er vejledende størrelser:

### STEPMOTORSTYRESYSTEM ROTORDIAMETER

RHX2M-12xx < 1800 mm

RHX2M-14xx < 2500 mm

RHX2M-16xx < 3500 mm

## INSTALLATION

RHX2M er konstrueret til montage internt i varmevekslerens kapsling. Styring og stepmotor forbindes med det fabriksmonterede kabel. Motoren er beregnet til flangemontage og har Ø12-aksel til montage af remskive med pinolskrue. Motorfastgørelsen skal indeholde vibrationsdæmpere for at undgå resonanser i rotorkapslingen og for at opnå støjsvag drift.

## PRODUKTPROGRAM

TYPE	PRODUKT
RHX2M-1211	RHX2M, 2 Nm, Modbus, 0-10 V, IP43
RHX2M-1411	RHX2M, 4 Nm, Modbus, 0-10 V, IP43
RHX2M-1611	RHX2M, 6 Nm, Modbus, 0-10 V, IP43
RHX2M-1212	RHX2M, 2 Nm, Modbus, 0-10 V, IP54
RHX2M-1412	RHX2M, 4 Nm, Modbus, 0-10 V, IP54
RHX2M-1612	RHX2M, 6 Nm, Modbus, 0-10 V, IP54

## CE-MÆRKNING

RHX2M overholder kravene i følgende standarder:

EMC-DIREKTIVET	LAVSPÆNDINGSDIREKTIVET
EN 61000-6-2	EN 60947-4-3
EN 61000-6-3	